

Projekt előrehaladási jelentés (AKF)

Koordinátor szervezet neve: Élő Bolygó Kft.

Projekt azonosítószáma: GVOP-3.1.1.-2004-05-0144/3.0

JÓVÁHAGYÁS			
	Projektvezető	Közreműködő szervezet	Irányító Hatóság
Név	Dr. Princz Péter	KPI	GKI
Beosztás	Ügyvezető igazgató		
Dátum	2006. 09. 09.		
Aláírás			

1A. PROJEKT AZONOSÍTÓ ADATAI

Projekt azonosítója: GVOP-3.1.1.-2004-05-0144/3.0

Projekt címe: ZEOLITES

Koordinátor szervezet: Élő Bolygó Környezetvédelmi Kutató és Szolgáltató Kft.

Konzorcium tagja: Budapesti Műszaki és Gazdaságtudományi Egyetem

1B. JELENTÉSTÉTELI IDŐSZAK

Jelentés sorszáma: 5. (PEJ)

A jelentés által bemutatott időszak 2006. 06. 08 - 2006. 09. 07.

1C. KAPCSOLATTARTÓ ADATAI

Név: Dr. Princz Péter

Cím: 1087 Budapest, Luther u. 4-6.

Telefon, fax:: 06 1 3340047, 06 1 3340047

E-mail: pprincz@living-planet.hu

2. A NEGYEDÉVES SZAKMAI ELŐREHALADÁS RÖVID LEÍRÁSA, (MUNKASZAKASZ ZÁRÁSAKOR RÉSZLETES SZAKMAI BESZÁMOLÓT KELL MELLÉKLETKÉNT BENYÚJTANI)

A tárgyidőszakban folytattuk a "záraz" légfázisos felületkezelési eljárással működő ipari zeolit modifikáló berendezés ipari változatának fejlesztését. Elkészült a berendezés vibrációs asztala és a modifikációs garat. Az új elemek összeépítésre kerültek a berendezés már korábban kifejlesztett egységeivel. A projekt - technológiai jellegű - tudományos-műszaki eredményeit bemutattuk a Nemzetközi Természetes Zeolit Szövetség (INZA) ZEOLITE'06 nemzetköz konferenciáján.

1. Ipari zeolit modifikáló berendezés

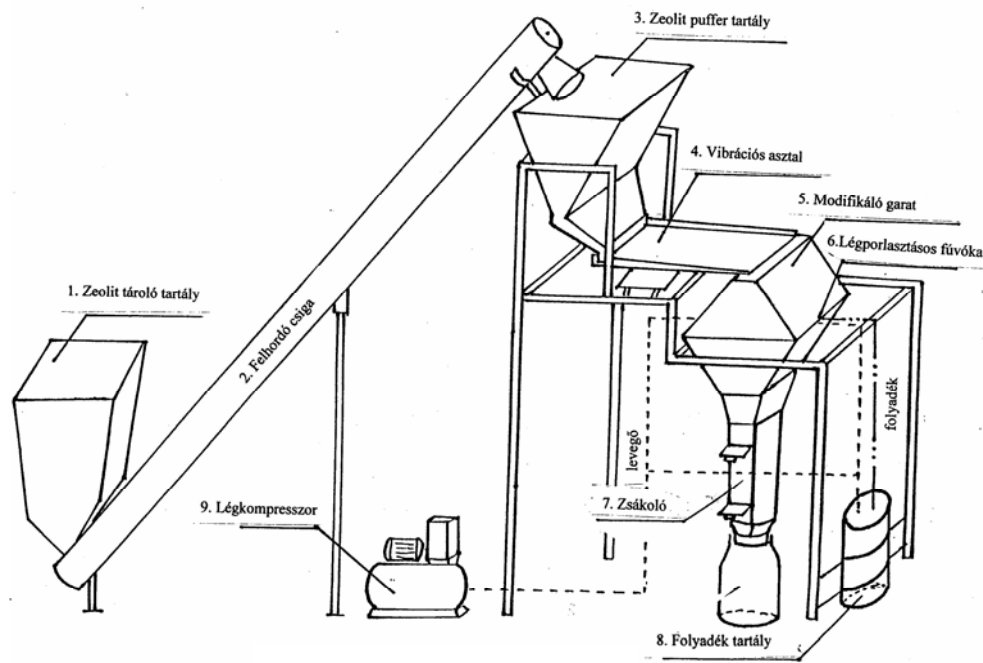
Az ipari zeolit-kezelő berendezés tervezése és kialakítása a félüzemi berendezésnél ismertett gravitációs elv szerint történt (lásd 3. PEJ). Az ipari berendezés elvi felépítése az 1. rajzon látható. A berendezés – terveink szerint - az alábbi kilenc egységből épül fel:

Koordinátor szervezet neve: Élő Bolygó Kft.

Projekt azonosítószáma: GVOP-3.1.1.-2004-05-0144/3.0

1 Zeolit tároló tartály	4 Vibrációs asztal	7 Zsákoló
2 Felhordó csiga	5 Modifikáló garat	8 Folyadék tartály
3 Zeolit puffer tartály	6 Légporszórási fúvóka	9 Légekompreszor

A projekt jelenlegi fázisában – alvállalkozó bevonásával – a zeolit tároló tartály, a felhordó csiga, a zeolit puffer tartály, a vibrációs asztal és a modifikációs garat készült el.



Az ipari zeolit-modifikáló berendezés elvi felépítés

2. A K+F eredmények szabadalmi bejelentésének helyzete

A FKZ homogenitás vizsgálatára kidolgozott termogravimetriás-tömegszelektív (TG-MS) módszer szabadalmi leírása elkészült. A hazai szabadalmi bejelentésre 2006. szeptemberében kerül sor. A "száraz" légfázisos zeolit felületkezelési eljárás és berendezés szabadalmi bejelentését 2006. októberére tervezzük.

3. A projekt „átláthatósága”

a. Megjelent cikkek:

- Princz, P., Oláh, J. (2005): A biológiai szennyvíztisztítás módszerei és az eleveniszapos szennyvíztisztítás hatásfokának növelése természetes, valamint felületkezelt zeolitok felhasználásával. *Hidrológiai Közöny* (A Magyar Hidrológiai Társaság Tudományos lapja), 85. Évf. 2. szám, p. 21–31.
- Princz, P. (2005): Természetes és felületkezelt zeolitok alkalmazása az eleveniszapos szennyvíztisztításban *Vízellátás, Csatornázás*, Kiadó: Info-Prod Press, Budapest. p. 56-58.

b. Felterjesztett cikk:

- Princz, P., Oláh, J., Smith, S.: Complex analytical procedure for the characterization of modified zeolite and for the assessment its effects on biological wastewater treatment *Measurement* (a Nemzetközi Méréstechnikai Szövetség tudományos lapja), elküldve: 2005. 09. 27-én).

Koordinátor szervezet neve: Élő Bolygó Kft.

Projekt azonosítószáma: GVOP-3.1.1.-2004-05-0144/3.0

3.B A TÁMOGATÁSI SZERZŐDÉS SZÁMSZERŰSÍTETT CÉLOK MELLÉKLETÉBEN MEGHATÁROZOTT MUTATÓK ALAKULÁSA A JELENTÉSI IDŐSZAKRA VONATKOZÓAN. AZ ADATMEZŐT CSAK EGY ADOTT <i>MUNKASZAKASZ ZÁRÁSAKOR</i> KELL CSAK KITÖLTENI ÉS VISSZAKÜLDENI! A TÁBLÁZAT, A MUTATÓK ÉRTÉKEIT AZ 1. MUNKASZAKASZ ZÁRÁSÁNAK IDŐPONTJÁHOZ (2005. 11. 30.) TARTOZÓ TELJESÍTÉSNEK MEGFELELŐEN TARTALMAZZA	
Mutató megnevezése	Mutató értéke
1. Projekt honlap	1 db
2. Modifikált zeolit minták TOC tartalmának vizsgálata	75 db
3. Modifikált zeolit minták - szennyvizek biológiai bonthatóságára gyakorolt - hatásának vizsgálata	24 db
4. Előadás hazai és nemzetközi konferencián	1 db

4/A Tényleges és tervezett kiadások időbeli ütemezése ¹ (Élő Bolygó Kft.)						
Időszak	Összes elszámolható költség a hatályos szerződés szerinti költségterv alapján (eFt) (1)	Jelen PEJ benyújtásáig ténylegesen kifizetett összes támogatható, elszámolható költség		A következő negyedévre becsült összes támogatható, elszámolható költség		Eltérés az adott év összesen sorára vonatkozóan (%) (6)=[(2)-(1)]/összes (1)*100 (6)
		(eFt) (2)	(%) (2)/(1)*100 (3)	(eFt) (4)	(%) (4)/(1)*100 (5)	
-						
2004. összesen	400	400	100		0	0
2005. összesen	6 530	6 530	100		0	0
I-III. negyedév (01 - 08.hó)	2 888	2 888	100		0	0
IV. negyedév (09 - 11.hó)	3 642	3 642	100		0	0
2006. összesen	18 120	9 187	51	8 933	49	-49
I. negyedév (2005. 12 - 2006. 02 hó)		996				
II. negyedév (03 - 05. hó)		3 105				
III. negyedév (06 - 08. hó)		5 086				
IV. negyedév (09-11. hó)				8 933		
Mindösszesen	25 050	16 117	64	8 933	36	-36

Projekt előrehaladási jelentés (AKF)

Koordinátor szervezet neve: Élő Bolygó Kft.

Projekt azonosítószáma: GVOP-3.1.1.-2004-05-0144/3.0

4/A Tényleges és tervezett kiadások időbeli ütemezése ¹ (BME ÁAK)						
Időszak	Összes elszámolható költség a hatályos szerződés szerinti költségterv alapján (eFt) (1)	Jelen PEJ benyújtásáig ténylegesen kifizetett összes támogatható, elszámolható költség		A következő negyedévre becsült összes támogatható, elszámolható költség		Eltérés az adott év összesen sorára vonatkozóan (%) (6)=((2)-(1))/összes (1)*100 (6)
		(eFt) (2)	(%) (2)/(1)*100 (3)	(eFt) (4)	(%) (4)/(1)*100 (5)	
2004. összesen	0	0				
2005. összesen	1 625	1 625	100		0	0
I-IV. negyedév (01 - 11.hó)	1 625	1 625	100		0	0
IV. negyedév (09 - 11.hó)						0
2006. összesen	1 375	1 089	79	287	21	-21
I. negyedév (2005. 12 - 2006. 02 hó)		363				
II. negyedév (03 - 05. hó)		363				
III. negyedév (06 - 08. hó)		363				
IV. negyedév (09-11. hó)				287		
Mindösszesen	3 000	2 714	90	287	10	-10

4/A Tényleges és tervezett kiadások időbeli ütemezése ¹ (Konzorcium)						
Időszak	Összes elszámolható költség a hatályos szerződés szerinti költségterv alapján (eFt) (1)	Jelen PEJ benyújtásáig ténylegesen kifizetett összes támogatható, elszámolható költség		A következő negyedévre becsült összes támogatható, elszámolható költség		Eltérés az adott év összesen sorára vonatkozóan (%) (6)=((2)-(1))/összes (1)*100 (6)
		(eFt) (2)	(%) (2)/(1)*100 (3)	(eFt) (4)	(%) (4)/(1)*100 (5)	
2004. összesen	400	400	100			0
2005. összesen	8 155	8 155	100			0
I-III. negyedév (01 - 08.hó)	2 888	2 888	100			0
IV. negyedév (09 - 11.hó)	5 267	5 267	100			0
2006. összesen	19 495	10 276	53	9 220	47	-47
I. negyedév (2005. 12 - 2006. 02 hó)		1 359		0		
II. negyedév (03 - 05. hó)		3 468		0		
III. negyedév (06 - 08. hó)		5 449		0		
IV. negyedév (09-11. hó)		0		9 220		
Mindösszesen	28 050	18 831	67	9 220	33	-33

Projekt előrehaladási jelentés (AKF)

Koordinátor szervezet neve: Élő Bolygó Kft.

Projekt azonosítószáma: GVOP-3.1.1.-2004-05-0144/3.0

4/B Tényleges és tervezett kiadások az elszámolható költségek típusa szerint ² (Élő Bolygó Kft.)					
Elszámolható költség kategóriák	Összes elszámolható költség a hatályos szerződés szerinti költségterv alapján (eFt) (1)	Ténylegesen kifizetett összes támogatható, elszámolható költség			Pénzügyi teljesítés foka (%) $5=(2+4)/(1)*100$ (5)
		Előző előrehaladási jelentésig bezárólag (eFt) (2)	Eltérés a szerződés szerinti költségtervtől (eFt) $(3)= (1)-(2)$ (3)	Előző PEJ benyújtásától kezdődően a jelenlegiig bezárólag (eFt) (4)	
Működési költségek (1+2)	20 050	7 780	12 270	3 336	55
1. Személyi jellegű ráfordítások	8 250	5 130	3 120	1 351	79
2. Anyag jellegű ráfordítások	11 800	2 650	9 150	1 985	39
2A. Anyag jellegű ráfordítások ÁFA					
Felhalmozási költségek (3+4)	5 000	3 250	1 750	1 750	100
3. Immateriális javak					
3.A Immateriális javak ÁFA	0	0	0	0	
4. Tárgyi eszközök	5 000	3 250	1 750	1 750	100
4.A Tárgyi eszközök ÁFA					
Költségek összesen (1+2+3+4)	25 050	11 030	14 020	5 086	64

4/B Tényleges és tervezett kiadások az elszámolható költségek típusa szerint ² (BME ÁAK)					
Elszámolható költség kategóriák	Összes elszámolható költség a hatályos szerződés szerinti költségterv alapján (eFt) (1)	Ténylegesen kifizetett összes támogatható, elszámolható költség			Pénzügyi teljesítés foka (%) $5=(2+4)/(1)*100$ (5)
		Előző előrehaladási jelentésig bezárólag (eFt) (2)	Eltérés a szerződés szerinti költségtervtől (eFt) $(3)= (1)-(2)$ (3)	Előző PEJ benyújtásától kezdődően a jelenlegiig bezárólag (eFt) (4)	
Működési költségek (1+2)	3 000	2 408	592	306	90
1. Személyi jellegű ráfordítások	1 600	1 223	377	306	96
2. Anyag jellegű ráfordítások	1 120	976	144	0	87
2A. Anyag jellegű ráfordítások ÁFA	280	209	71	0	75
Felhalmozási költségek (3+4)	0	0	0	0	
3. Immateriális javak	0	0	0	0	
3.A Immateriális javak ÁFA	0	0	0	0	
4. Tárgyi eszközök	0	0	0	0	
4.A Tárgyi eszközök ÁFA	0	0	0	0	
Költségek összesen (1+2+3+4)	3 000	2 408	592	306	90

Projekt előrehaladási jelentés (AKF)

Koordinátor szervezet neve: Élő Bolygó Kft.

Projekt azonosítószáma: GVOP-3.1.1.-2004-05-0144/3.0

4/B Tényleges és tervezett kiadások az elszámolható költségek típusa szerint ² (Konzorcium)					
Elszámolható költség kategóriák	Összes elszámolható költség a hatályos szerződés szerinti költségterv alapján (eFt) (1)	Ténylegesen kifizetett összes támogatható, elszámolható költség			Pénzügyi teljesítés foka (%) $5=(2+4)/(1)*100$ (5)
		Előző előrehaladási jelentésig bezárólag (eFt) (2)	Eltérés a szerződés szerinti költségtervtől (eFt) (3)= (1)-(2) (3)	Előző PEJ benyújtásától kezdődően a jelenlegiig bezárólag (eFt) (4)	
Működési költségek (1+2)	23 050	7 780	15 270	3 642	50
1. Személyi jellegű ráfordítások	9 850	6 353	3 497	1 657	81
2. Anyag jellegű ráfordítások	12 920	3 626	9 294	1 985	43
2A. Anyag jellegű ráfordítások ÁFA	280	209	71	0	75
Felhalmozási költségek (3+4)	5 000	3 250	1 750	1 750	100
3. Immateriális javak	0	0	0	0	
3.A Immateriális javak ÁFA	0	0	0	0	0
4. Tárgyi eszközök	5 000	3 250	1 750	1 750	100
4.A Tárgyi eszközök ÁFA	0		0	0	0
Költségek összesen (1+2+3+4)	28 050	13 438	14 612	5 392	67

Koordinátor szervezet neve: Élő Bolygó Kft.

Projekt azonosítószáma: GVOP-3.1.1.-2004-05-0144/3.0

5. A SZAKMAI ÉS A PÉNZÜGYI TERVTŐL VALÓ ELTÉRÉS(EK) OKAI (HA LÉTEZNEK)

- Az elfogadott munkaprogram nem tartalmazta, de szükségessé tette a zeolitok termogravimetriás vizsgálatát és klinoptilolit tartalmuk meghatározását. Ezek a feladatok értelemszerűen elvégzésre kerültek.
- Az elfogadott munkaprogramban szereplő pásztázó elektronmikroszkópos (SEM) módszer nem bizonyult alkalmasnak a modifikált zeolitok homogenitás vizsgálatára. A feladat megoldása céljából három különböző elektronsugaras mikroanalitikai módszert próbáltunk ki, melyek a következők voltak: Auger elektronspektroszkópia (AES), Röntgen fotóelektron spektroszkópia (XPS), termogravimetriához kapcsolt tömegspektrometria (TG-MS). A három módszer közül a TG-MS-t találtuk megfelelőnek.
- A tárgyi eszközbeszerzési tervben szereplő két műszer helyett három műszer került beszerzésre. A plusz-műszer (laboratóriumi pH-mérő) vásárlása a szerződésben szereplő tárgyi eszköz keret összegét nem befolyásolta, mivel az egyik mérő műszert (hordozható DO-mérő) a tervezettnél olcsóbban tudtuk beszerezni.
- Az Élő Bolygó Kft. által, a PEJ 3-hez és PEJ 4-hez csatolt 4/A és 4/B táblázatokban néhány költségvetés hibásan szerepelt. A PEJ 5 táblázatai visszamenőleg a helyes értékeket tartalmazzák.
- A első PEJ-ben prognosztizált negyedéves költségallokációhoz képest, jelen beszámolási időszak pénzügyi teljesítése elmaradt a tervezettől. Ez elsősorban azzal magyarázható, hogy a projektet a konzorcium továbbra is kizárólag saját forrásból finanszírozza. A támogatási tételek befolyását – a múltbéli gyakorlatnak megfelelően – a teljesítést követően 90 napra terveztük, de a 2004-ben indult projekt pénzügyi támogatásban még nem részesült.
- A projekt szakmai és pénzügyi teljesítése érdekében az Élő Bolygó Kft. a projekt futamidejének 3 hónappal történő meghosszabbítását, határidejének 2007. 02.28-ra történő módosítását tervezi. Az ehhez szükséges szerződésmódosítási kérelem benyújtására 2006. októberében kerül sor.

6. A (KÖZ)BESZERZÉSI ELJÁRÁS FRISSÍTÉSE

Alkalmasított eljárás-típus	Hirdetmény közzétételének kelte /tervezett dátuma	Köz-beszerzés tárgya és mennyisége	Köz-beszerzés értéke (millió Ft)	Ajánlatok benyújtási határideje	Eredmény-hirdetés időpontja/határideje	Szer-ződés kelte	Nyertes ajánlattevő meg-nevezése	Státusz: Jávahagyott/Előkészített

Projekt előrehaladási jelentés (AKF)

Koordinátor szervezet neve: Élő Bolygó Kft.

Projekt azonosítószáma: GVOP-3.1.1.-2004-05-0144/3.0

7. A KÖZZÉTÉTELI ÉS AZ INFORMÁCIÓS KÖVETELMÉNYEK KIELÉGÍTÉSE ÉRDEKÉBEN TETT INTÉZKEDÉSEK

Helyeztek-e el óriásplakátokat a helyszínen? Igen Nem

A tájékoztatás során használt publikációs eszközök:

Nyomtatott sajtó Televízió Rádió

Internet

Egyéb (megnevezés): konferencia előadás

A rendelkezésre álló írásos publikációk: 2

A tájékoztatás és a közzététel érdekében felhasznált egyéb eszközök (pl.: konferenciák):

Részvétel az INZA ZEOLITE' 06 7th International Conference on the Occurrence, Properties and Utilization of Natural Zeolites konferencián (Socorro, New Mexico USA, 2006. július 16-21.)

Előadás: Princz P., Koczka, B., Marthi, K., Pokol, Gy. and Smith, S. E.: Characterization zeolite modified with cation active polyelectrolyte and its effect on biological wastewater treatment

Részvétel a Magyar Kémikusok Egyesülete által rendezett VII. Környezetvédelmi Analitikai és Technológiai Konferencián (Eger, 2005. október 4-6.).

Előadás: Princz, P., Marthi, k., Koczka, B., Izvekov, V: Zeolitok felületkezelése, a felületkezelt zeolitok analitikai vizsgálata és alkalmazása a biológiai szennyvíztisztításban

Előadói Úlés az MKE-ben 2006. 05. 30-án: Braun G. (Fachhoch Schule Köln), Kohlheb R. (Uwatech Kft.), Princz P. (Élő Bolygó Kft.): Újabb fejlsztési eredmények a kommunális és ipari szennyvizek tisztításában (METESZ Székház 1027 Budapest, Fő u. 68. I. emelet 109. szoba)

Előadás tartása a projekt eredményeinek környezetvédelmi hatásairól Dr. Persányi Miklós, Környezetvédelmi Miniszter lakossági fórumán (Cserszegtomaj, 2006. 04. 05.)

Sajtótájékoztató az MTA-n 2006. 05. 24-én.

A jelentéshez csatolt fényképek száma: 0

8. ÉSZREVÉTELEK ÉS MEGJEGYZÉSEK A HAZAI ÉS/VAGY A KÖZÖSSÉGI ELLENŐRZŐ HATÓSÁGOKKAL KAPCSOLATOSAN

(max. 4.000 karakter)