

## Projekt előrehaladási jelentés (AKF)

Koordinátor szervezet neve: Élő Bolygó Kft.

Projekt azonosítószáma: GVOP-3.1.1.-2004-05-0144/3.0

JÓVÁHAGYÁS			
	Projektvezető	Közreműködő szervezet	Irányító Hatóság
Név	Dr. Princz Péter	KPI	GKI
Beosztás	Ügyvezető igazgató		
Dátum	2006. 06. 19.		
Aláírás			

### 1A. PROJEKT AZONOSÍTÓ ADATAI

Projekt azonosítója: GVOP-3.1.1.-2004-05-0144/3.0

Projekt címe: ZEOLITES

Koordinátor szervezet: Élő Bolygó Környezetvédelmi Kutató és Szolgáltató Kft.

Konzorcium tagja: Budapesti Műszaki és Gazdaságtudományi Egyetem

### 1B. JELENTÉSTÉTELI IDŐSZAK

Jelentés sorszáma: 3.

A jelentés által bemutatott időszak 2006. 02. 28 - 2006. 06. 07.

### 1C. KAPCSOLATTARTÓ ADATAI

Név: Dr. Princz Péter

Cím: 1087 Budapest, Luther u. 4-6.

Telefon, fax:: 06 1 3340047, 06 1 3340047

E-mail: pprincz@living-planet.hu

## 2. A NEGYEDÉVES SZAKMAI ELŐREHALADÁS RÖVID LEÍRÁSA, (MUNKASZAKASZ ZÁRÁSAKOR RÉSZLETES SZAKMAI BESZÁMOLÓT KELL MELLÉKLETKÉNT BENYÚJTANI)

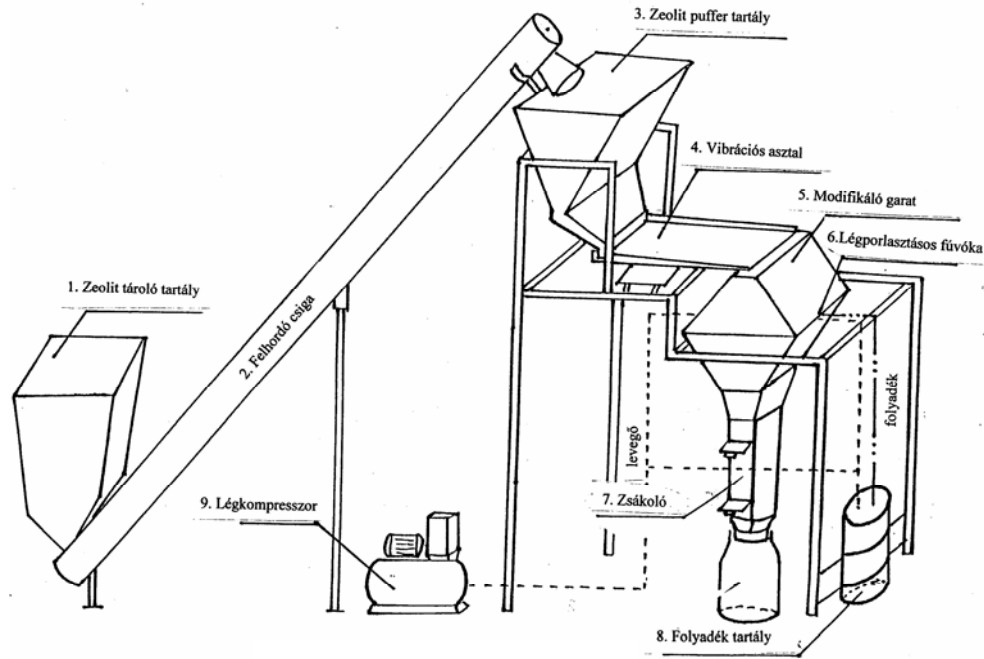
A tárgyidőszakban a "zárás" légfázisos felületkezelési eljárással működő ipari zeolit modifikáló berendezés ipari változatának, valamint - a szennyvíztisztító telepeken - a felületkezelt zeolit (FKZ) adagolására szolgáló forgótárcsás adagoló megtervezésére és megépítésére került sor. Megkezdtük a kidolgozott FKZ vizsgálati módszer szabadalmi bejelentésének összeállítását. A projekt tudományos-műszaki eredményeinek széles körben való bemutatása érdekében a Magyar Tudományos Akadémián (MTA) sajtótájékoztatót, a Magyar Kémikusok Egyesületében előadói ülést tartottunk, Cserszegtomajon lakossági fórumon vettünk részt.

### 1. Ipari zeolit modifikáló berendezés

Az ipari zeolit-kezelő berendezés tervezése és kialakítása a félüzemi berendezésnél ismertetett gravitációs elv szerint történt (lásd 3. PEJ). Az ipari berendezés elvi rajza az 1. fényképen látható. A berendezés – terveink szerint - az alábbi kilenc egységből épül fel:

- |                         |                          |                    |
|-------------------------|--------------------------|--------------------|
| 1 Zeolit tároló tartály | 4 Vibrációs asztal       | 7 Zsákoló          |
| 2 Felhordó csiga        | 5 Modifikáló garat       | 8 Folyadék tartály |
| 3 Zeolit puffer tartály | 6 Légporlasztásos fúvóka | 9 Légkompresszor   |

A projekt jelenlegi fázisában – alvállalkozó bevonásával – a zeolit tároló tartály, a felhordó csiga és a zeolit puffer tartály készült el.



Az ipari zeolit-modifikáló berendezés elvi felépítés

## 2. Forgótárcsás FKZ adagoló

Az alvállalkozó bevonásával kialakított FKZ adagoló fontosabb műszaki paraméterei a következők:

- 1 Forgótárcsás elektromos FKZ poradagolás
- 2 FKZ tároló tartály anyaga rozsdamentes acél, térfogata kb. 100 L
- 3 Maximális FKZ adagolási teljesítmény: 100 kg FKZ/óra
- 4 Áramforrás: 220 V, 50 Hz



Az ipari FKZ adagoló berendezés fényképe

### 3. A K+F eredmények hasznosítása, a szabadalmi bejelentések helyzete

A projekt eredményeinek nemzetközi hasznosítása érdekében az - "Integration of Associated Candidate Countries and New Eu Member States in European Research Area by Environmental approaches" projekt keretében - 2006. május 12-én, Bukarestben részt vettünk egy "Thematic Networking" rendezvényen. Az általunk bemutatott projekt-javaslatokra Törökország és Románia, összesen hét intézménye jelentette be részvételi szándékát.

A FKZ homogenitás vizsgálatára kidolgozott termogravimetriás-tömegszelektív (TG-MS) módszer szabadalmi leírása elkészült. A hazai szabadalmi bejelentésre előreláthatólag még június hónapban sor kerül. A "száraz" légfázisos zeolit felületkezelési eljárás és berendezés szabadalmi bejelentését 2006. augusztusára tervezzük.

### 4. Sajtótájékoztató az MTA-n

A sajtótájékoztató eredményeként interjúk készültek a projekt témafelelőseivel (Infó Rádió: Pokol György, Szent István Rádió, Katolikus Rádió: Princz Péter), újságcikkek jelentek meg a projektről (Népszabadság, Nógrád Megyei Hírlap, Green Infó).

### 5. A projekt „átláthatósága”

a. Megjelent cikkek:

- Princz, P., Oláh, J. (2005): A biológiai szennyvíztisztítás módszerei és az eleveniszapos szennyvíztisztítás hatásfokának növelése természetes, valamint felületkezelt zeolitok felhasználásával. *Hidrologiai Közlemény* (A Magyar Hidrológiai Társaság Tudományos lapja), 85. Évf. 2. szám, p. 21–31.
- Princz, P. (2005): Természetes és felületkezelt zeolitok alkalmazása az eleveniszapos szennyvíztisztításban *Vízellátás, Csatornázás*, Kiadó: Info-Prod Press, Budapest. p. 56-58.

Koordinátor szervezet neve: Élő Bolygó Kft.

Projekt azonosítószáma: GVOP-3.1.1.-2004-05-0144/3.0

**b. Felterjesztett cikk:**

- Princz, P., Oláh, J., Smith, S.: Complex analytical procedure for the characterization of modified zeolite and for the assessment its effects on biological wastewater treatment *Measurement* (a Nemzetközi Méréstechnikai Szövetség tudományos lapja), elküldve: 2005. 09. 27-én).

**c. Konferencia előadás:**

- Princz, P., Marthi, k., Koczka, B., Izvekov, V: Zeolitok felületkezelése, a felületkezelt zeolitok analitikai vizsgálata és alkalmazása a biológiai szennyvíztisztításban *Környezetvédelmi Analitikai és Technológiai Konferencia*, Eger, 2005. október 4-6. Magyar Kémikusok Egyesülete (MKE)

**d. Előadói ülés a Magyar Kémikusok Egyesületében**

- Braun G. (Fachhoch Schule Köln), Kohlheb R. (Uwatech Kft.), Princz P. (Élő Bolygó Kft.): Újabb fejlesztési eredmények a kommunális és ipari szennyvizek tisztításában (METESZ Székház 1027 Budapest, Fő u. 68. I. emelet 109. szoba, 2006. május 30. 14.00 óra)

**e. Felterjesztett konferencia cikk és előadás:**

- Princz, P., Smith S. E.: Complex biological degradability test of pharmaceutical wastewaters, *XVIII IMEKO World Congress: Metrology for a Sustainable Development*, September, 17 - 22, 2006, Rio de Janeiro, Brazil

**f. Projekt honlap**

- A honlap címe: [http://www.living-planet.hu/gvop\\_akf\\_0144.html](http://www.living-planet.hu/gvop_akf_0144.html)

**3.A A TÁMOGATÁSI SZERZŐDÉSBEN ILL. A PÁLYÁZATI ÚTMUTATÓBAN MEGHATÁROZOTT INDIKÁTOROK (MUTATÓK) ALAKULÁSA A JELENTÉSI IDŐSZAKRA VONATKOZÓAN. AZ ADATMEZŐT ÉVENTE EGYSZER, TÁRGYÉV ÁPRILIS 15-ÉN KELL KITÖLTENI ÉS VISSZAKÜLDENI!\***

Előírt indikátorok	
A bejelentett tudományos, műszaki eredmények (prototípus, szabadalom, stb.) száma	db megnevezés
Megőrzött munkahelyek száma	db férfi:                                  nő:

Koordinátor szervezet neve: Élő Bolygó Kft.

Projekt azonosítószáma: GVOP-3.1.1.-2004-05-0144/3.0

3.B A TÁMOGATÁSI SZERZŐDÉS SZÁMSZERŰSÍTETT CÉLOK MELLÉKLETÉBEN MEGHATÁROZOTT MUTATÓK ALAKULÁSA A JELENTÉSI IDŐSZAKRA VONATKOZÓAN. AZ ADATMEZŐT CSAK EGY ADOTT <i>MUNKASZAKASZ ZÁRÁSAKOR</i> KELL CSAK KITÖLTENI ÉS VISSZAKÜLDENI!	
A TÁBLÁZAT, A MUTATÓK ÉRTÉKEIT AZ 1. MUNKASZAKASZ ZÁRÁSÁNAK IDŐPONTJÁHOZ (2005. 11. 30.) TARTOZÓ TELJESÍTÉSNEK MEGFELELŐEN TARTALMAZZA	
Mutató megnevezése	Mutató értéke
1. Projekt honlap	1 db
2. Modifikált zeolit minták TOC tartalmának vizsgálata	75 db
3. Modifikált zeolit minták - szennyvizek biológiai bonthatóságára gyakorolt - hatásának vizsgálata	24 db
4. Előadás hazai és nemzetközi konferencián	1 db

4/A Tényleges és tervezett kiadások időbeli ütemezése <sup>1</sup> (Élő Bolygó Kft.)						
Időszak	Összes elszámolható költség a hatályos szerződés szerinti költségterv alapján  (eFt) (1)	Jelen PEJ benyújtásáig ténylegesen kifizetett összes támogatható, elszámolható költség		A következő negyedévre becsült összes támogatható, elszámolható költség		Eltérés az adott év összesen sorára vonatkozóan (%) (6)=((2)-(1))/összes (1)*100
		(eFt) (2)	(%) (2)/(1)*100 (3)	(eFt) (4)	(%) (4)/(1)*100 (5)	
2004. összesen	400	400	100		0	0
2005. összesen	6 530	6 530	100		0	0
I-III. negyedév (01 - 08.hó)	2 888	2 888	100		0	0
IV. negyedév (09 - 11.hó)	3 642	3 642	100		0	0
2006. összesen	18 120	3 831	21	14 289	79	-79
I. negyedév (2005. 12 - 2006. 02 hó)		861				
II. negyedév (03 - 05. hó)		2 970				
III. negyedév (06 - 08. hó)				6 789		
IV. negyedév (09-11. hó)				7 500		
<b>Mindösszesen</b>	25 050	10 761	43	14 289	57	-57

Koordinátor szervezet neve: Élő Bolygó Kft.

Projekt azonosítószáma: GVOP-3.1.1.-2004-05-0144/3.0

4/A Tényleges és tervezett kiadások időbeli ütemezése <sup>1</sup> (BME ÁAK)						
Időszak	Összes elszámolható költség a hatályos szerződés szerinti költségterv alapján  (eFt) (1)	Jelen PEJ benyújtásáig ténylegesen kifizetett összes támogatható, elszámolható költség		A következő negyedévre becsült összes támogatható, elszámolható költség		Eltérés az adott év összesen sorára vonatkozóan (%) (6)=((2)-(1))/összes (1)*100  (6)
		(eFt) (2)	(%) (2)/(1)*100 (3)	(eFt) (4)	(%) (4)/(1)*100 (5)	
2004. összesen	0	0				
2005. összesen	1 625	1 625	100		0	0
I-IV. negyedév (01 - 11.hó)	1 625	1 625	100		0	0
IV. negyedév (09 - 11.hó)						0
2006. összesen	1 375	726	53	649	47	-47
I. negyedév (2005. 12 - 2006. 02 hó)		363				
II. negyedév (03 - 05. hó)		363				
III. negyedév (06 - 08. hó)				363		
IV. negyedév (09-11. hó)				287		
<b>Mindösszesen</b>	<b>3 000</b>	<b>2 351</b>	<b>78</b>	<b>649</b>	<b>22</b>	<b>-22</b>

4/A Tényleges és tervezett kiadások időbeli ütemezése <sup>1</sup> (Konzorcium)						
Időszak	Összes elszámolható költség a hatályos szerződés szerinti költségterv alapján  (eFt) (1)	Jelen PEJ benyújtásáig ténylegesen kifizetett összes támogatható, elszámolható költség		A következő negyedévre becsült összes támogatható, elszámolható költség		Eltérés az adott év összesen sorára vonatkozóan (%) (6)=((2)-(1))/összes (1)*100  (6)
		(eFt) (2)	(%) (2)/(1)*100 (3)	(eFt) (4)	(%) (4)/(1)*100 (5)	
2004. összesen	400	400	100			0
2005. összesen	8 155	8 155	100			0
I-III. negyedév (01 - 08.hó)	2 888	2 888	100			0
IV. negyedév (09 - 11.hó)	5 267	5 267	100			0
2006. összesen	19 495	4 557	23	14 938	77	-77
I. negyedév (2005. 12 - 2006. 02 hó)		1 224		0		
II. negyedév (03 - 05. hó)		3 333		0		
III. negyedév (06 - 08. hó)		0		7 152		
IV. negyedév (09-11. hó)		0		7 787		
<b>Mindösszesen</b>	<b>28 050</b>	<b>13 112</b>	<b>47</b>	<b>14 938</b>	<b>53</b>	<b>-53</b>

## Projekt előrehaladási jelentés (AKF)

Koordinátor szervezet neve: Élő Bolygó Kft.

Projekt azonosítószáma: GVOP-3.1.1.-2004-05-0144/3.0

<b>4/B Tényleges és tervezett kiadások az elszámolható költségek típusa szerint<sup>2</sup> (Élő Bolygó Kft.)</b>					
Elszámolható költség kategóriák	Összes elszámolható költség a hatályos szerződés szerinti költségterv alapján (eFt) (1)	Ténylegesen kifizetett összes támogatható, elszámolható költség			Pénzügyi teljesítés foka (%) $5=(2+4)/(1)*100$ (5)
		Előző előrehaladási jelentésig bezárólag (eFt) (2)	Eltérés a szerződés szerinti költségtervtől (eFt) $(3)=(1)-(2)$ (3)	Előző PEJ benyújtásától kezdődően a jelenlegiig bezárólag (eFt) (4)	
<b>Működési költségek (1+2)</b>	20 050	5 341	14 709	2 969	41
1. Személyi jellegű ráfordítások	8 250	3 681	4 569	1 179	59
2. Anyag jellegű ráfordítások	11 800	1 660	10 140	1 790	29
2A. Anyag jellegű ráfordítások ÁFA					
<b>Felhalmozási költségek (3+4)</b>	5 000	2 450	2 550	0	49
3. Immateriális javak					
3.A Immateriális javak ÁFA	0	0	0	0	
4. Tárgyi eszközök	5 000	2 450	2 550	0	49
4.A Tárgyi eszközök ÁFA					
<b>Költségek összesen (1+2+3+4)</b>	25 050	7 791	17 259	2 969	43

<b>4/B Tényleges és tervezett kiadások az elszámolható költségek típusa szerint<sup>2</sup> (BME ÁAK)</b>					
Elszámolható költség kategóriák	Összes elszámolható költség a hatályos szerződés szerinti költségterv alapján (eFt) (1)	Ténylegesen kifizetett összes támogatható, elszámolható költség			Pénzügyi teljesítés foka (%) $5=(2+4)/(1)*100$ (5)
		Előző előrehaladási jelentésig bezárólag (eFt) (2)	Eltérés a szerződés szerinti költségtervtől (eFt) $(3)=(1)-(2)$ (3)	Előző PEJ benyújtásától kezdődően a jelenlegiig bezárólag (eFt) (4)	
<b>Működési költségek (1+2)</b>	3 000	1 988	1 012	363	78
1. Személyi jellegű ráfordítások	1 600	1 163	437	363	95
2. Anyag jellegű ráfordítások	1 120	676	444	0	60
2A. Anyag jellegű ráfordítások ÁFA	280	149	131	0	53
<b>Felhalmozási költségek (3+4)</b>	0	0	0	0	
3. Immateriális javak	0	0	0	0	
3.A Immateriális javak ÁFA	0	0	0	0	
4. Tárgyi eszközök	0	0	0	0	
4.A Tárgyi eszközök ÁFA	0	0	0	0	
<b>Költségek összesen (1+2+3+4)</b>	3 000	1 988	1 012	363	78

4/B Tényleges és tervezett kiadások az elszámolható költségek típusa szerint <sup>2</sup> (Konzorcium)					
Elszámolható költség kategóriák	Összes elszámolható költség a hatályos szerződés szerinti költségterv alapján (eFt) (1)	Ténylegesen kifizetett összes támogatható, elszámolható költség			Pénzügyi teljesítés foka (%) $5=(2+4)/(1)*100$ (5)
		Előző előrehaladási jelentésig bezárólag (eFt) (2)	Eltérés a szerződés szerinti költségtervtől (eFt) $(3)=(1)-(2)$ (3)	Előző PEJ benyújtásától kezdődően a jelenlegiig bezárólag (eFt) (4)	
<b>Működési költségek (1+2)</b>	23 050	5 341	17 709	3 332	38
1. Személyi jellegű ráfordítások	9 850	4 844	5 006	1 542	65
2. Anyag jellegű ráfordítások	12 920	2 336	10 584	1 790	32
2A. Anyag jellegű ráfordítások ÁFA	280	149	131	0	53
<b>Felhalmozási költségek (3+4)</b>	5 000	2 450	2 550	0	49
3. Immateriális javak	0	0	0	0	
3.A Immateriális javak ÁFA	0	0	0	0	0
4. Tárgyi eszközök	5 000	2 450	2 550	0	49
4.A Tárgyi eszközök ÁFA	0		0	0	0
<b>Költségek összesen (1+2+3+4)</b>	28 050	9 779	18 271	3 332	47

#### 5. A SZAKMAI ÉS A PÉNZÜGYI TERVTŐL VALÓ ELTÉRÉS(EK) OKAI (HA LÉTEZNEK)

- Az elfogadott munkaprogram nem tartalmazta, de szükségessé tette a zeolitok termogravimetriás vizsgálatát és klinoptilolit tartalmuk meghatározását. Ezek a feladatok értelemszerűen elvégzésre kerültek.
- Az elfogadott munkaprogramban szereplő pásztázó elektronmikroszkópos (SEM) módszer nem bizonyult alkalmasnak a modifikált zeolitok homogenitás vizsgálatára. A feladat megoldása céljából három különböző elektronsugaras mikroanalitikai módszert próbáltunk ki, melyek a következők voltak: Auger elektronspektroszkópia (AES), Röntgen fotóelektron spektroszkópia (XPS), termogravimetriához kapcsolt tömegspektrometria (TG-MS). A három módszer közül a TG-MS-t találtuk megfelelőnek.
- A tárgyi eszközbeszerzési tervben szereplő két műszer helyett három műszer került beszerzésre. A plusz-műszer (laboratóriumi pH-mérő) vásárlása a szerződésben szereplő tárgyi eszköz keret összegét nem befolyásolta, mivel az egyik mérő műszert (hordozható DO-mérő) a tervezettnél olcsóbban tudtuk beszerezni.
- A első PEJ-ben prognosztizált negyedéves költségallokációhoz képest, jelen beszámolási időszak pénzügyi teljesítése elmaradt a tervezettől. Ez elsősorban azzal magyarázható, hogy a projektet a konzorcium továbbra is kizárólag saját forrásból finanszírozza. A támogatási tételek befolyását – a múltbéli gyakorlatnak megfelelően – a teljesítést követően 90 napra terveztük, de a 2004-ben indult projekt pénzügyi támogatásban még nem részesült.



Koordinátor szervezet neve: Élő Bolygó Kft.

Projekt azonosítószáma: GVOP-3.1.1.-2004-05-0144/3.0

6. A (KÖZ)BESZERZÉSI ELJÁRÁS FRISSÍTÉSE								
Alkalmazott eljárás-típus	Hirdetmény közzétételének kelte /tervezett dátuma	Köz-beszerzés tárgya és mennyisége	Köz-beszerzés értéke (millió Ft)	Ajánlatok benyújtási határideje	Eredmény-hirdetés időpontja/határideje	Szerződés kelte	Nyertes ajánlattevő megnevezése	Státusz: Jávahagyott/Előkészített

**7. A KÖZZÉTÉTELI ÉS AZ INFORMÁCIÓS KÖVETELMÉNYEK KIELÉGÍTÉSE ÉRDEKÉBEN TETT INTÉZKEDÉSEK**

Helyeztek-e el óriásplakátokat a helyszínen? Igen  Nem

A tájékoztatás során használt publikációs eszközök:

Nyomtatott sajtó  Televízió  Rádió

Internet

Egyéb (megnevezés): konferencia előadás

A rendelkezésre álló írásos publikációk: 2

A tájékoztatás és a közzététel érdekében felhasznált egyéb eszközök (pl.: konferenciák):

Részvétel a Magyar Kémikusok Egyesülete által rendezett VII. *Környezetvédelmi Analitikai és Technológiai Konferencián* (Eger, 2005. október 4-6.).

Előadás: Princz, P., Marthi, k., Koczka, B., Izvekoy, V: Zeolitok felületkezelése, a felületkezelt zeolitok analitikai vizsgálata és alkalmazása a biológiai szennyvíztisztításban

Előadói Űlés az MKE-ben 2006. 05. 30-án: Braun G. (Fachhoch Schule Köln), Kohlheb R. (Uwatech Kft.), Princz P. (Élő Bolygó Kft.): Újabb fejlesztési eredmények a kommunális és ipari szennyvizek tisztításában (METESZ Székház 1027 Budapest, Fő u. 68. I. emelet 109. szoba)

Előadás tartása a projekt eredményeinek környezetvédelmi hatásairól Dr. Persányi Miklós, Környezetvédelmi Miniszter lakossági fórumán (Cserszegtomaj, 2006. 04. 05.)

Sajtótájékoztató az MTA-n 2006. 05. 24-én.

A jelentéshez csatolt fényképek száma: 1

**8. ÉSZREVÉTELEK ÉS MEGJEGYZÉSEK A HAZAI ÉS/VAGY A KÖZÖSSÉGI ELLENŐRZŐ HATÓSÁGOKKAL KAPCSOLATOSAN**

(max. 4.000 karakter)